

MULTISTRIPPER

Gebrauchsanweisung

Dieser Multistripper ist dafür berechnet um festgeleimte Bodenbeläge zu entfernen.

Übereinstimmungserklärung.

Der Multistripper JKA. Ist so konstruiert und hergestellt, dass dieser in Übereinstimmung mit den Bestimmungen in den Richtlinien Schwachstrom (73/23/EÖF) und Maschinenbau (89/392/EÖF) übereinkommt.

Anwendung:

Die Maschine verwendet man, um aufgelimte Fussbodenbeläge (Linoleum, Teppiche, usw.) vom Fussboden frei zuschneiden. Das geschieht mit Hilfe eines Messers, dass durch einen motorgetriebenen Exentrik in die Leimfugen vibriert wird. Der Multistripper ist selbstfahrend und ist es darum nicht notwendig das Messer in die Leimfugen zupressen. Die Maschine ist so eingerrichtet, dass man sie auf Getriebefreilauf stellen kann, um sie bei Nachbearbeitungen und entfernen von Belagresten manuell gebrauchen zukönnen.

Schmierung:

Die Maschine muss nach jeder 4. Betriebsstunden (2 mal Täglich) an den mit Pfeilen markierten Stellen geschmiert werden (seh die Schmierungsanleitung). ES kann ein dickes Maschinenöl oder ein ganzjähriges MOTORÖL (API SF/CC 15W - 40) angewendet werden.

Wichtig:

Beim schmieren muss die Maschine in Freilauf gestellt werden, dass ist sehr wichtig. Dadurch erreicht man eine korrekte schmierung.

Auswechslung der Messer:

Ehe man anfängt die Messer zu wechseln, sollte man darauf achten, dass Stromzufuhr unterbrochen ist ! (stecker raus ziehen). Die Messer werden von 4 Imbusschrauben (Innensekstant) gehalten. Die Schrauben werden mit dem Imbusschlüssel, der im Behälter oben auf der Maschine angebracht ist. Die neuen Messer können montiert werden.

Warnung an der Maschine:

Oben auf dem aufdeckblech sind 2 Warnschilder angebracht.

Bitte bemerken:

stell niemals den Regulierungsgriff in die Mittelstellung.

Bitte bemerken:

Will die Maschine nicht arbeiten, obwohl sie korrekt eingekuppelt ist, dann ist es Zeit zuschmieren. DENK AN ALLE SCHMIERSTELLEN:

Gebrauchsanweisung seite 2.

Geräusch (Lärm):

Das Geräuschniveau (Lärmpegel) der ist nach dem Regulator EN 25349 (Milieu) bis 91 dB (A) gemessen worden.

Ohrenschutz ist geboten.

Bei Nachbearbeitungen ist das Geräuschniveau doch nur 83 dB (A)

Ohrenschutz ist nicht notwendig.

Bitte bemerken:

Die Ursache für ein unnormales Geräusch bei der unbelasteten Maschine kann ein kaputtes Kugellager (38) sein. Das Kugellager so schnell wie möglich auswechseln um ein Müdigkeitsbruch des Messerhalters zu vermeiden.

Vibrationen:

Das vibrationsniveau ist gemäss zu EN 25349 bzw. 2,57 3,35 3,23 in der X-, Y- und Z-ache gemessen. Deshalb darf die tägliche Arbeitszeit nicht mehr als 3 Stunden betragen.

Gebrauchsanweisung seite 3.

Anweisung zum Montieren und gebrau der Messer für Multistripper.

Messermodell 1. Gerade Messer = das am gläufigsten angewendete Messer.

Gebrauch: Für alle Formen von Belägen.

Montierung: Mountieres immer mit der Schleiffase nach oben.

Messermodell 2. Lose Seitenschneide, wird nur zusammen mit Modell 1. Angewendet.

Gebrauch: Filz - Vinyl - PVC - Linoleum, weniger für gewebte Teppice.

Nachteile: Belagreste können sich zwischen den Messern festkeilen, dadurch wird das Messer - Modell 1. Aus seiner normalen Position gepresst. Bemerk: Das ist nicht normal, doch es kann passieren.

Montierung: An der Seite unter Modell 1.

Messermodell 3. 3 Schneiden Universalmesser.

Gebrauch: Für alle Beläge, doch weniger geeignet für gewebte Teppiche.

Vorteile: Kein Aufschneiden von Streifen mit dem Handmesser. Schneidet seinen eigenen Streifen frei Von Unterboden.

Es gibt Kein festkeilen von Belagresten.

Bei sehr feststehenden Belägen kann die Streifenbreite auf 2/3 oder 1/2 Breite ohne Stopp reguliert werden. In der Praksis ist das von Vorteil.

Montierung: Wie Modell 1.

Generelles um Abstrippen:

Die Arbeit wird am besten und rationelsten, wenn sie von 2 Mann ausgeführt wird.

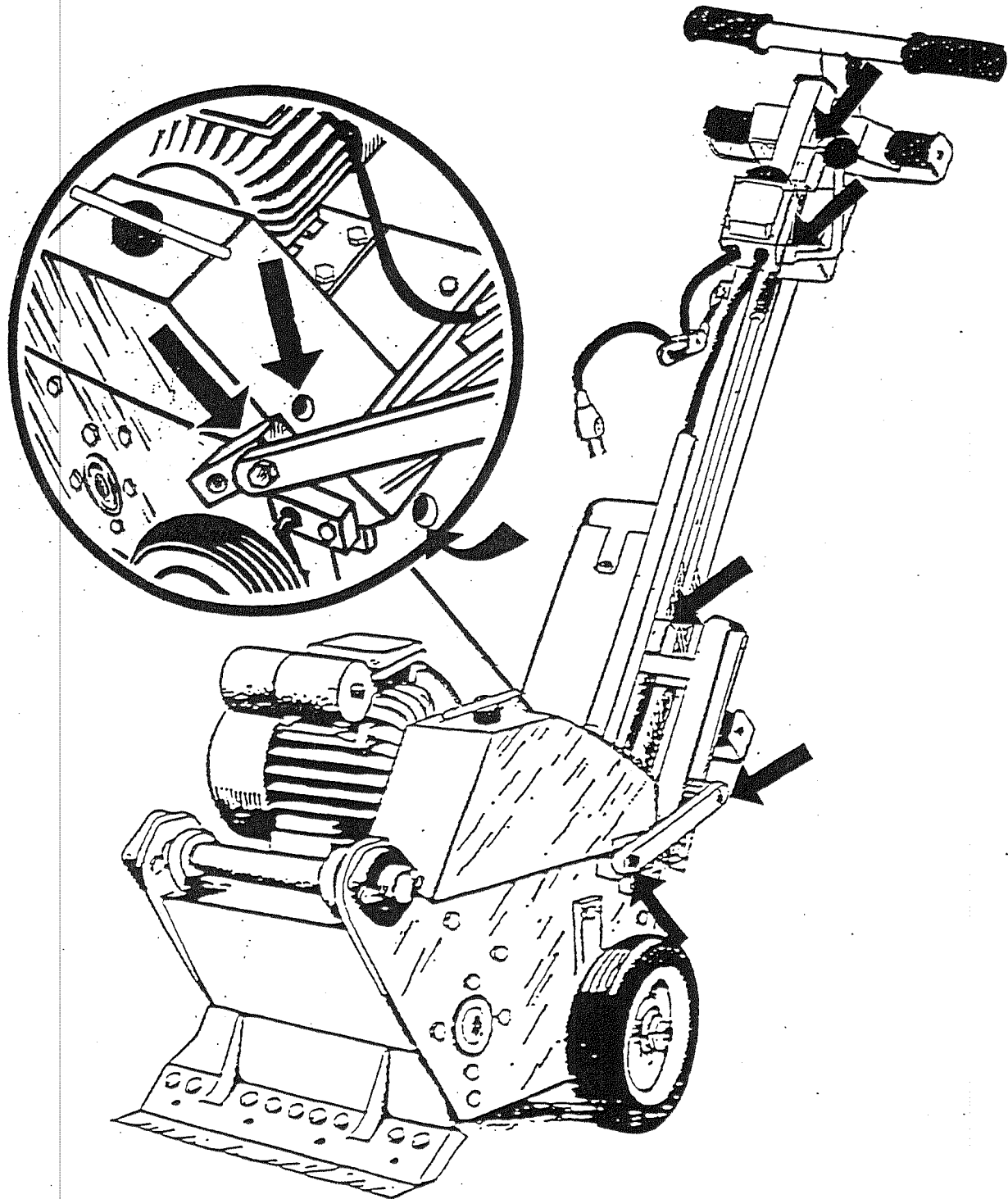
Der eine bedient die Maschine und der andere entfernt die abgestrippten Beläge.

Bei Belägen, die sehr festsitzen oder mit Leim geklebt sind und der noch nicht getrocknet ist, ist es notwendig, dass der helfer (Zweite Mann) etwas am Belag zieht um dass abstrippen zuerleichtern.

Bitte bemerken: Halte die Messer scharf und wechsele die Defekten.

MULTISTRIPPER

SCHMIERANWEISUNG

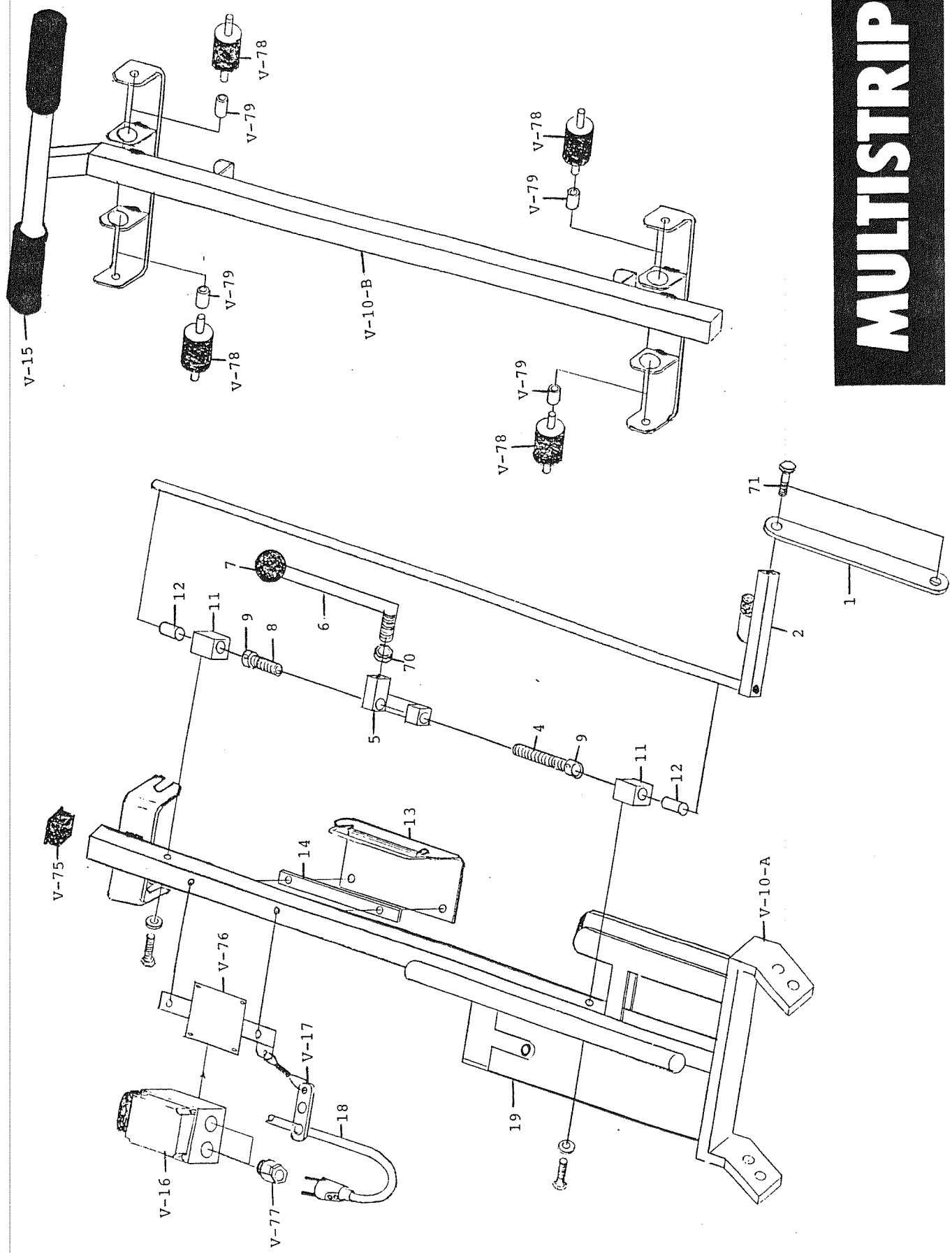


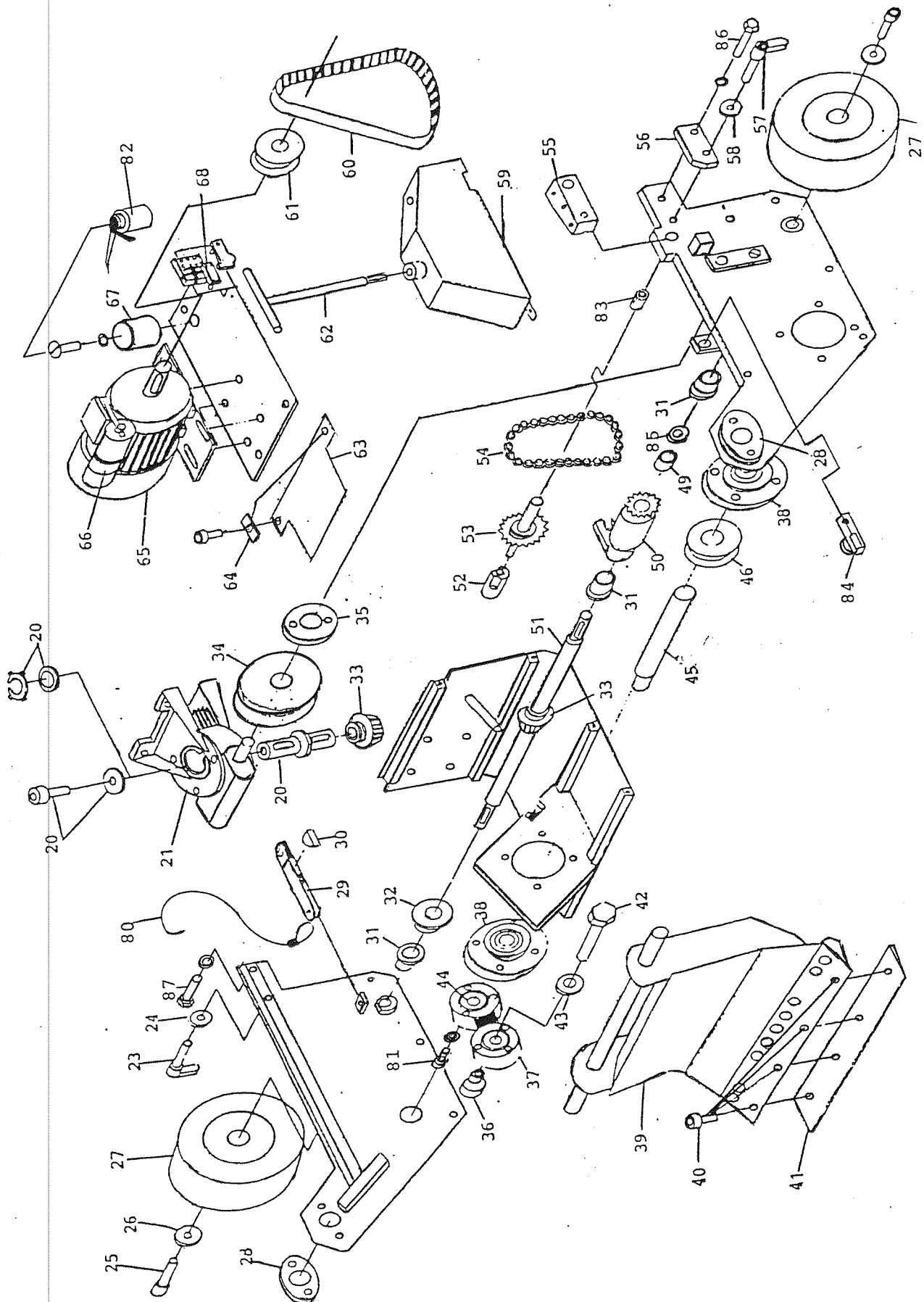
Um einen problemlosen Betrieb zu erreichen ist es notwendig, die mit Pfeilen angegebenen Stellen 1-2mal täglich zu schmieren.

WICHTIG:

Betreffend die im Kreis gezeigten Schmierstellen: Die Maschine ERST in Leerlaufstellung setzen, um korrekt schmieren zu können. EMPFOHLEN WIRD ein dünnes Maschinenöl, z.B. ein ganzjähriges Motoröl.

MULTISTRIPPER





MULTISTRIPPER